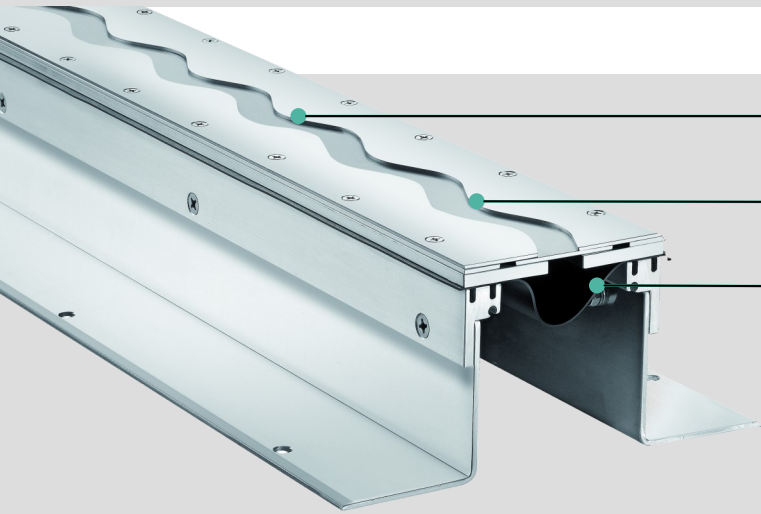


Beschichtungssysteme (kurze Folie)
Bituminöse Abdichtung (lange Folie)
Flüssigabdichtung (MIGUTRIX XA Folie)

FPST 140



- Erschütterungsfreie Überfahrbarkeit ab Radbreite 100 mm**
Speziell für den Transport sensibler Güter
- Bewegungsaufnahme horizontal (quer und parallel zur Fuge)**
keine Aufnahme von Setzungen möglich
- Wasserdicht**
In Verbindung mit einer Flächenabdichtung
- Lastaufnahme für hohes Verkehrsaufkommen**
in öffentlichen Gebäuden (Z.B. Flughäfen, Bahnhöfe)

Profil	Fugenbreite max. bf max. [mm]	Fugenspiel Δbf [mm]	sichtbare Profilbreite bs [mm]	Profilhöhe h [mm]	Belastbarkeit LKW (DIN 1072) [kN]	Belastbarkeit Stapler (DIN 1055) [kN]	Belastbarkeit harte Rollen kg/mm Rollenbreite
FPST 140/...	100	40 (± 20)	140	30	Diese Serie kann für Höhen ab 30 mm - 300 mm, verschiedene Abdichtungsarten, unterschiedliche Belastungen und Überfahrbarkeit durch verschiedenste Fahrzeuge geliefert werden. Bitte sprechen Sie uns an.		
FPST 140/...	100	40 (± 20)	140	40			
FPST 140/...	100	40 (± 20)	140	50			
FPST 140/...	100	40 (± 20)	140	65			
FPST 140/...	100	40 (± 20)	140	> 80			

Material medienberührt: 1.4301 oder 1.4571
Unterkonstruktion: Vollaluminium Trägerprofil
Befestigungsschenkel Aluminium, Stahl oder Stahl verzinkt

